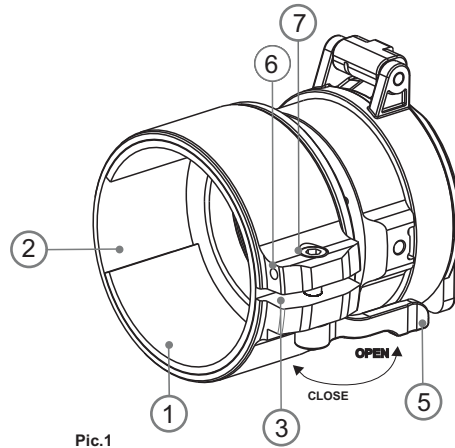


**FN 42/50/56 mm Cover Ring Adapters** are designed to attach the digital attachments **Forward F135/155** and **Forward FN 135/155**, digital devices **Forward F135/155** and **Forward FN 135/155** onto objective lenses of daylight optical equipment. Adapters are supplied with inserts, front cover and hex-nut wrenches.

**How to install:**

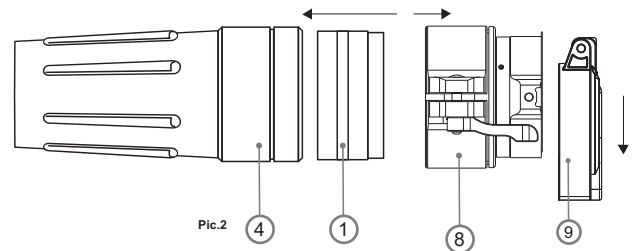
- Select an insert (1) of the required diameter, based on the compatibility chart as below.
- Install the insert into the adapter (8) all the way in so that the slit (2) of the insert locates opposite the slit (3) of the adapter (see Pic.1).
- Install firmly the adapter with the insert onto the objective
- lens (4) of a day device (Pic.2).
- Snap the lever (5) from the original OPEN position to the CLOSE position (Pic.1)
- Check that the adapter firmly fits the objective lens.
- If you see there is a clearance, please:
  - Loosen the locking screw (6) with the hex-nut wrench (S=2mm).
  - Tighten the screw (7) with hex-nut wrench (S=4mm). Recommended clamping force is 0.7- 1 N·m (can be checked with the help of a torque screwdriver).
  - Tighten the locking screw (6).
- Remove the cover (9) from the adapter (8) by turning it counterclockwise.
- Insert the digital **Forward** into the adapter so that the teeth in the adapter's body enter the notches of the digital device. Turn the device counterclockwise against the stop. Triangle-shaped marking on the attachment and the adapter should match.
- To align the attachment, move the lever (5) to the OPEN position and align horizontally.



Pic.1

**Compatibility chart of inserts for the day devices**

Lens diameter of day device, mm	Outer diameter of the housing of device's objective lens, mm	Inner diameter of the insert, mm
42	45.5	45.5
	46	46
	46.5	46.5
	46.7-47.6	47
	47.7-48.6	48
	48.7-49.6	49
	49.7-50.6	50
	51.6	51.6
50	53.4	53.4
	54.7-55.6	55
	55.7-56.6	56
	56.7-57.6	57
	57.7-58.6	58
	58.7-59.6	59
	59.7-60.6	60
	60.7-61.6	61
56	61.7-62.6	62
	62.7-63.6	63
	63.7-64.6	64
	64.7-65.6	65



Pic.2

v.0317

**Gli adattatori ad anello FN 42/50/56 mm** sono progettati per collegare il dispositivo digitale **Forward F135/155** e **Forward FN 135/155**; **Forward F135/155** e **Forward FN 135/155** sulle lenti dei cannocchiali diurni. L'adattatore viene fornito con inserti, coperchio anteriore e chiavi a brugola.

**Installazione:**

- Selezionare un inserto (1) del diametro richiesto, in base alla tabella di compatibilità con le lenti del cannocchiale.
- Posizionare l'inserto nell'adattatore (8) in modo che la fessura (2) dell'inserto sia di fronte alla fessura (3) dell'adattatore (vedi fig. 1).
- Installare saldamente l'adattatore con l'inserto sulla lente dell'obiettivo (4) del cannocchiale diurno (fig. 2).
- Far scattare la leva (5) dalla posizione iniziale di apertura alla posizione (CLOSE)(fig. 1).
- Verificare che l'adattatore sia inserito saldamente sulla lente dell'obiettivo. Se c'è gioco:
  - Allentare la vite di bloccaggio (6) con la chiave esagonale (S=2 mm)
  - Serrare la vite (7) con chiave (S=4 mm). La forza di serraggio raccomandata è di 0,7-1 N·m (può essere controllato con l'aiuto di un cacciavite con misuratore nanometrico).
  - Serrare la vite di bloccaggio (6).
- Rimuovere il coperchio (9) dall'adattatore (8) ruotando in senso antiorario.
- Togliere il coperchio dall'adattatore ruotandolo in senso antiorario.
- Inserire il **Forward** nell'adattatore in modo che i denti dell'adattatore entrino nelle tacche del dispositivo digitale. Girare il dispositivo in senso antiorario contro l'arresto. La marcatura a forma di triangolo sul corpo del dispositivo e l'adattatore deve corrispondere.
- Per allineare il dispositivo spostare la leva (5) nella posizione APERTO e allineare il dispositivo in senso orizzontale.

**Tabella di compatibilità con le lenti del cannocchiale**

Diametro lenti dispositivo diurno, mm	Diametro esterno della campana, mm	Diametro dell'inserto, mm
42	45.5	45.5
	46	46
	46.5	46.5
	46.7-47.6	47
	47.7-48.6	48
	48.7-49.6	49
	49.7-50.6	50
	51.6	51.6
50	53.4	53.4
	54.7-55.6	55
	55.7-56.6	56
	56.7-57.6	57
	57.7-58.6	58
	58.7-59.6	59
	59.7-60.6	60
	60.7-61.6	61
56	61.7-62.6	62
	62.7-63.6	63
	63.7-64.6	64
	64.7-65.6	65



# Cover Ring Adapter

# FRANÇAIS

Clapet de Protection pour Objectif FN 42mm (79171)  
Clapet de Protection pour Objectif FN 50mm (79172)  
Clapet de Protection pour Objectif FN 56mm (79173)

Les clapets de protection pour objectif **FN 42/50/56 mm** sont conçus pour fixer les appareils numériques (attaches) **Forward F135/155** et **Forward FN 135/155**, **Forward F135/155** et **Forward FN 135/155** sur les lentilles objectif d'un équipement optique diurne. L'adaptateur est livré avec des inserts, un protège objectif et des clés à embout hexagonal.

## Comment l'installer:

- Sélectionnez un insert **(1)** du diamètre requis, selon la table de compatibilité des lentilles des équipements de vision de jour et des inserts.
- Installez l'insert dans l'adaptateur **(8)** jusqu'au fond de sorte que la fente **(2)** de l'insert soit positionnée à l'opposé de la fente **(3)** de l'adaptateur (voir fig. 1).
- Installez fermement l'adaptateur avec l'insert sur la lentille de l'objectif **(4)** d'un équipement de jour (fig. 2).
- Enclencher le levier **(5)** de la position d'origine **OUVERTE** (OPEN) à la position **FERMEE** (CLOSE) (fig. 1).
- Vérifier que l'adaptateur soit installé fermement sur l'objectif. Si vous découvrez qu'il y a un jeu, veuillez:
  - Desserrer la vis de verrouillage **(6)** avec la clé à embout hexagonale (S=2 mm).
  - Serrer la vis **(7)** avec une clé à embout hexagonale (S=4 mm). La force de serrage recommandée est de 0,7-1 N·m (peut être vérifié à l'aide d'un tournevis dynamométrique).
  - Serrer la vis de verrouillage **(6)**.
- Retirez le couvercle **(9)** de l'adaptateur **(8)**, par une rotation dans le sens contraire des aiguilles d'une montre.
- Insérez le **Forward** dans l'adaptateur en faisant en sorte que les dents dans le corps de l'adaptateur pénètrent dans les encoches de l'appareil numérique. Faites une rotation de l'appareil dans le sens antihoraire contre la butée. Le marquage en forme d'un triangle sur le corps de l'attache et l'adaptateur doit correspondre.
- Pour aligner l'attache déplacez le levier **(5)** dans la position **OPEN** et aligner l'attache horizontalement.

Tableau de compatibilité des inserts pour les appareils diurnes

Diamètre de la lentille de l'appareil diurne, mm	Diamètre extérieur du boîtier de l'objectif de l'appareil, mm	Diamètre intérieur de l'insert, mm
42	45,5	45,5
	46	46
	46,5	46,5
	46,7-47,6	47
	47,7-48,6	48
	48,7-49,6	49
	49,7-50,6	50
50	51,6	51,6
	53,4	53,4
	54,7-55,6	55
	55,7-56,6	56
	56,7-57,6	57
	57,7-58,6	58
	58,7-59,6	59
56	59,7-60,6	60
	60,7-61,6	61
	61,7-62,6	62
	62,7-63,6	63
	63,7-64,6	64
	64,7-65,6	65

# DEUTSCH

Deckel-Adapter FN42 mm (79171)  
Deckel-Adapter FN50 mm (79172)  
Deckel-Adapter FN56 mm (79173)

Die **Deckel-Adapter** mit dem Durchmesser von **42; 50 oder 56 mm** ermöglichen die Montage von digitalen Vorsätzen **Forward F135/155** und **Forward FN 135/155**, Nachsichtgeräten **Forward F135/155** und **Forward FN 135/155** an das Objektiv optischer Tageslichtgeräte. Die Adapter werden mit Übergangsringsen, Vorderdeckel und Sechskantschlüssel geliefert.

## Montierungsverfahren:

- Wählen Sie den Übergangsrings **(1)** mit dem entsprechenden Durchmesser. Dabei benutzen Sie die Anweisung, welche Ringe an das angegebene Objektiv passen.
- Setzen Sie den Übergangsrings in den Adapter **(8)** bis zum Anschlag so ein, dass der Schnitt **(2)** des Ringes dem Schnitt des Adapters **(3)** gegenüberliegt (siehe Abb. 1).
- Bringen Sie den Adapter mit dem eingesetzten Übergangsrings an das Objektiv **(4)** des Tageslichtgerätes an (siehe Abb. 2).
- Bringen Sie den Hebel **(5)** von der Position OPEN in die Position CLOSE (Abb. 1)
- Vergewissern Sie sich, ob der Adapter an das Objektiv eng anliegt. Falls die Luft bleibt, tun Sie bitte Folgendes:
  - Lockern Sie die Halteschraube **(6)** mithilfe des Sechskantschlüssels (S=2mm).
  - Ziehen Sie die Schraube mit dem Sechskantschlüssel (S=4mm) an.
  - Optimale Klemmkraft beträgt 0,7-1 Newtonmeter (benutzen Sie den Drehmomentschlüssel).
  - Ziehen Sie die Halteschraube an **(6)**.
  - Deckel **(9)** vom Adapter **(8)** entfernen durch Drehen gegen den Uhrzeigersinn.
- Setzen Sie das digitale Nachsichtgerät **Forward** dicht ein, so dass die Stifte des Adapters in die Nuten des Gerätes hineinpassen. Drehen Sie das **Forward** entgegen dem Uhrzeigersinn bis ein Knacken ertönt. Die Markierung in Form von Dreieck auf dem Vorsatz und auf dem Adapter müssen übereinstimmen.
- Um den Vorsatz auszurichten, den Hebel **(5)** in der Position **OPEN** stellen und den Vorsatz auszurichten.

Kompatibilität der Übergangsringsen für die optischen Geräte

Objektivlinsen-durchmesser, mm	Aufsteckdurchmesser des optischen Geräts, mm	Innendurchmesser der Übergangsringsen, mm
42	45,5	45,5
	46	46
	46,5	46,5
	46,7-47,6	47
	47,7-48,6	48
	48,7-49,6	49
	49,7-50,6	50
50	51,6	51,6
	53,4	53,4
	54,7-55,6	55
	55,7-56,6	56
	56,7-57,6	57
	57,7-58,6	58
	58,7-59,6	59
56	59,7-60,6	60
	60,7-61,6	61
	61,7-62,6	62
	62,7-63,6	63
	63,7-64,6	64
	64,7-65,6	65

# ESPAÑOL

Tapa-Adaptador FN42 mm (79171)  
Tapa-Adaptador FN50 mm (79172)  
Tapa-Adaptador FN56 mm (79173)

Las **tapas-adaptadores FN 42/50/56 mm** son diseñadas para acoplar el dispositivo digital **Forward F135/155** y **Forward FN 135/155**, **Forward F135/155** y **Forward FN 135/155** a los objetivos de los instrumentos diurnos de cualquier tipo. Los adaptadores se suministran con casquillos, la tapa anterior, llaves hexagonales.

## Como acoplar:

- Seleccione un casquillo **(1)** del diámetro apropiado basando en los datos de la tabla de la compatibilidad de los objetivos de los dispositivos diurnos los casquillos.
- Instale el casquillo en el adaptador **(8)** hasta el fin, observando que la ranura **(2)** del casquillo frente a la ranura **(3)** del adaptador (ver. Fig. 1).
- Instale el adaptador con el casquillo hasta el fin sobre el objetivo **(4)** del dispositivo diurno (ver. Fig. 2).
- Cambie la palanca **(5)** de la posición inicial "abierto" (OPEN) a la posición "cerrado" (CLOSE) (ver. Fig. 1).
- Verifique que el adaptador encaja bien con el objetivo. Si hay un juego, haga lo siguiente:
  - Afloje el tornillo de bloqueo **(6)** con la llave hexagonal (S=2 mm).
  - Apriete el tornillo **(7)** con una llave para hexagonal (S=4 mm). El esfuerzo de apriete recomendado es de 0,7 a 1 N·m (se puede comprobar con la ayuda de un destornillador dinámico).
  - Apriete el tornillo **(6)**.
- Retire la tapa **(9)** del adaptador **(8)** girándola hacia la izquierda.
- Coloque el dispositivo digital **Forward** en el adaptador de tal manera que los dientes en el cuerpo del adaptador entren en las ranuras del dispositivo digital. Gire el dispositivo hacia la izquierda hasta el tope. El marcador en forma del triángulo en el cuerpo del dispositivo acoplable y el adaptador deben coincidir.
- Para alinear el dispositivo acoplable, mueva la palanca **(5)** en la posición **OPEN** y alinee el dispositivo horizontalmente.

La tabla de la compatibilidad de los casquillos y los dispositivos diurnos

Diametro de la lente del dispositivo diurno, mm	El diametro externo del cuerpo del objetivo del dispositivo diurno, mm	El diametro interno del casquillo, mm
42	45,5	45,5
	46	46
	46,5	46,5
	46,7-47,6	47
	47,7-48,6	48
	48,7-49,6	49
	49,7-50,6	50
50	51,6	51,6
	53,4	53,4
	54,7-55,6	55
	55,7-56,6	56
	56,7-57,6	57
	57,7-58,6	58
	58,7-59,6	59
56	59,7-60,6	60
	60,7-61,6	61
	61,7-62,6	62
	62,7-63,6	63
	63,7-64,6	64
	64,7-65,6	65

# РУССКИЙ

Крышка-адаптер FN 42 мм (79171)  
Крышка-адаптер FN 50 мм (79172)  
Крышка-адаптер FN 56 мм (79173)

**Крышки-адаптеры FN 42; 50; 56 мм** предназначены для установки цифровой насадки **Forward F135/155** и **Forward FN 135/155**, цифровой прибора **Forward F135/155** и **Forward FN 135/155** на объективы различных дневных приборов. В комплект адаптеров входят переходные вкладыши, передняя крышка, шестигранные ключи.

## Инструкция по эксплуатации:

- Выберите вкладыш **(1)** нужного диаметра, руководствуясь данными из прилагаемой таблицы совместимости вкладышей и объективов дневных приборов.
- Установите до упора вкладыш в адаптер **(8)** таким образом, чтобы разрез **(2)** вкладыша находился с противоположной стороны от разреза **(3)** адаптера (рис. 1).
- Установите до упора адаптер с вкладышем на объектив **(4)** дневного прибора (рис. 2).
- Переведите рычаг **(5)** из первоначального положения "открыто" (OPEN) в положение "закрыто" (CLOSE) (рис. 1)
- Проверьте, плотно ли адаптер прилегает к объективу.
- В случае наличия люфта сделайте следующее:
  - Ослабьте шестигранным ключом (S=2mm) стопорный винт **(6)**.
  - Затяните винт **(7)** шестигранным ключом (S=4mm). Рекомендуемое усилие зажатия 0,7-1 Н·м (можно проверить динамометрической отверткой).
  - Затяните стопорный винт **(6)**.
- Снимите крышку **(9)** с адаптера **(8)**, повернув ее против часовой стрелки.
- Плотно вставьте цифровой прибор **Forward** в адаптер таким образом, чтобы штифты, находящиеся в корпусе адаптера, вошли в пазы цифрового прибора. Поверните прибор против часовой стрелки до упора. Маркировка в виде треугольника на насадке и корпусе адаптера должна совпасть.
- Для выравнивания насадки переведите рычаг **(5)** в положение **OPEN** и выровняйте насадку по горизонту.

Таблица совместимости вкладышей и дневных приборов

Световой диаметр объектива дневного прибора, мм	Внешний диаметр корпуса объектива дневного прибора, мм	Внутренний диаметр вкладыша, мм
42	45,5	45,5
	46	46
	46,5	46,5
	46,7-47,6	47
	47,7-48,6	48
	48,7-49,6	49
	49,7-50,6	50
50	51,6	51,6
	53,4	53,4
	54,7-55,6	55
	55,7-56,6	56
	56,7-57,6	57
	57,7-58,6	58
	58,7-59,6	59
56	59,7-60,6	60
	60,7-61,6	61
	61,7-62,6	62
	62,7-63,6	63
	63,7-64,6	64
	64,7-65,6	65